



**DESCRIPCIÓN** Columpio accesible para personas con movilidad reducida, estructura principal postes de madera laminada, travesaño de hierro galvanizado.

**INFORMACIÓN GENERAL**

Edades de uso  
1 - 12 años

nº usuarios  
2 usuarios

**ACTIVIDADES LÚDICAS**

- relacionarse
- juego por turnos
- columpiarse

**NORMATIVA VIGENTE**

UNE-EN-1176 / 2009  
UNE-EN-1177 / 2009

**DIMENSIONES Y SEGURIDAD**

Dimensiones del juego  
1,45 x 3,57m

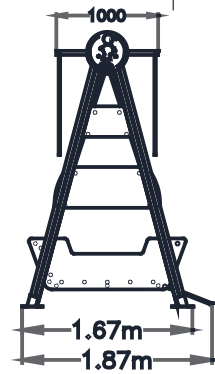
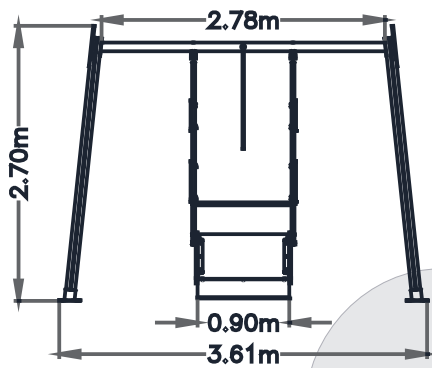
Zona de seguridad  
7,00 x 3,14m

A.C.L  
< 0,60m

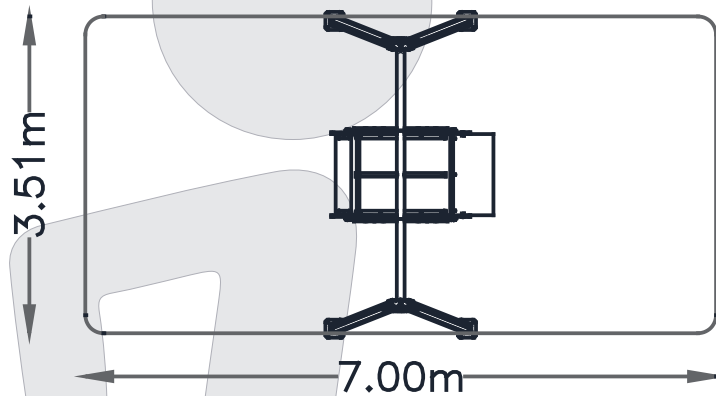
REF.: TLN-008  
**SERIE TLN**

VISTAS  
PRINCIPALES

SERIE TLN  
ficha técnica



ZONA DE  
SEGURIDAD



DESCRIPCIÓN  
DE MATERIALES

- Paneles PEHD 15mm
- Pilares estructurales Madera Laminada 90x90
- Barra columpio tubo hierro galvanizado
- Tornillería y herrajes anclaje galvanizada

CERTIFICADO  
VIGENTE

LOGOTIPOS



EMPRESA  
CERTIFICADORA

SELLOS



REF.: TLN-008  
**SERIE TLN**