



DESCRIPCIÓN

conjunto formado por dos torres con estructura principal en madera laminada y suelo cuadrado, con un rocodromo en polietileno, escalera, un tobogán de salida, pasarela y barra de bomberos

INFORMACIÓN GENERAL

Edades de uso  
5 -12 años

nº usuarios  
8 usuarios

ACTIVIDADES LÚDICAS

- deslizarse
- relacionarse
- juego por turnos
- escalar

NORMATIVA VIGENTE

UNE-EN-1176 / 2009  
UNE-EN-1177 / 2009

DIMENSIONES Y SEGURIDAD

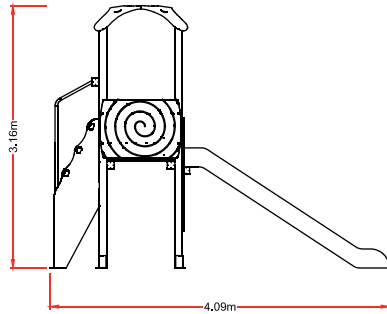
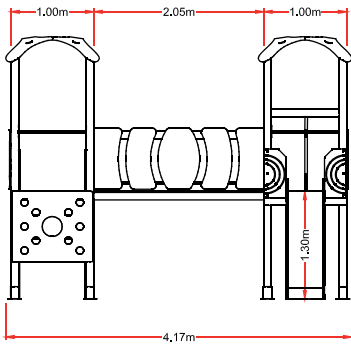
Dimensiones del juego  
4,17 x 4,09m

Zona de seguridad  
6,67 x 7,05m

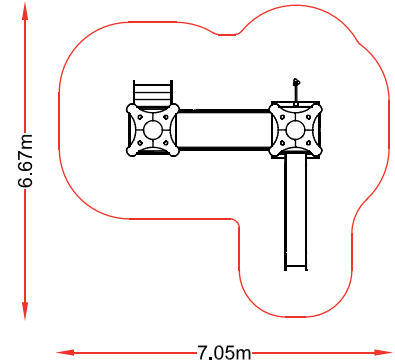
A.C.L  
1,30m (torres)

REF.: SUN-006  
**SUN 06**

### VISTAS PRINCIPALES



### ZONA DE SEGURIDAD



### DESCRIPCIÓN DE MATERIALES

Paneles y techo  
PEHD 15mm

Pilares estructurales  
Madera Laminada 90x90

Barras complejo y barra de bomberos  
tubo acero inox AISI 304

Rampa deslizamiento  
PEHD 15mm

Tornillería y herrajes anclaje  
galvanizada

Suelo  
tablero fenólico antideslizante

### CERTIFICADO VIGENTE

Código de certificado

### LOGOTIPOS



### SELLOS

### EMPRESA CERTIFICADORA



REF.: SUN-006

**SUN 06**