



DESCRIPCIÓN Conjunto de mesa y cuatro asientos con estructura metálica

INFORMACIÓN
GENERAL nº usuarios: 4

ACTIVIDADES
LÚDICAS · agilidad mental
- juego por turnos
- relacionarse

NORMATIVA
VIGENTE UNE-EN-1176 / 2009
UNE-EN-1177 / 2009

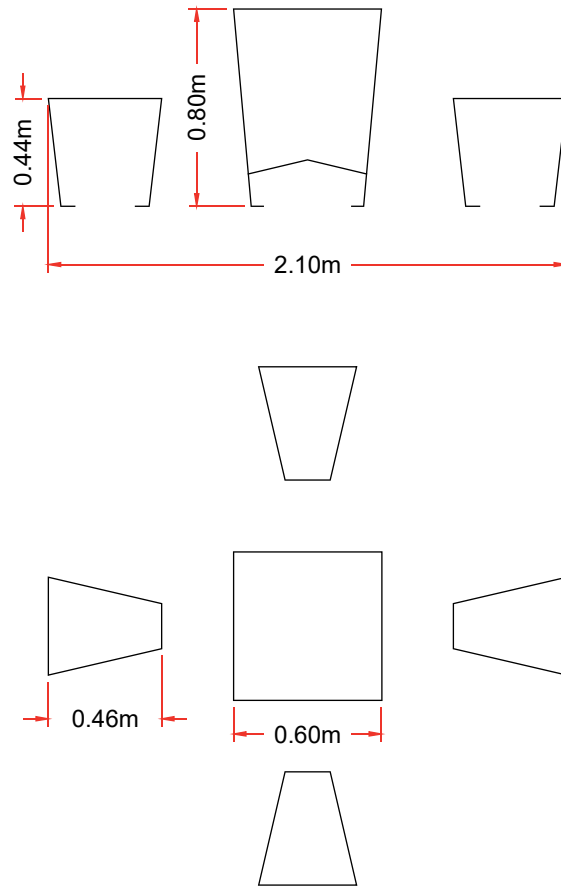
REF.: ACC-006
PARCHIS M1

EMPRESA
CERTIFICADORA



VISTA PRINCIPAL

SERIE INDEPENDIENTES
ficha técnica



DESCRIPCIÓN Chapa de acero lacada
DE MATERIALES

EMPRESA
CERTIFICADORA



REF.: ACC-006

PARCHIS M1