



DESCRIPCIÓN Conjunto de mesa y cuatro asientos circulares con estructura de madera laminada y polietileno de varios colores con un vinilo para jugar al parchís.

INFORMACIÓN GENERAL nº usuarios: 4

ACTIVIDADES LÚDICAS
· agilidad mental
- juego por turnos
- relacionarse

NORMATIVA VIGENTE UNE-EN-1176 / 2009
UNE-EN-1177 / 2009

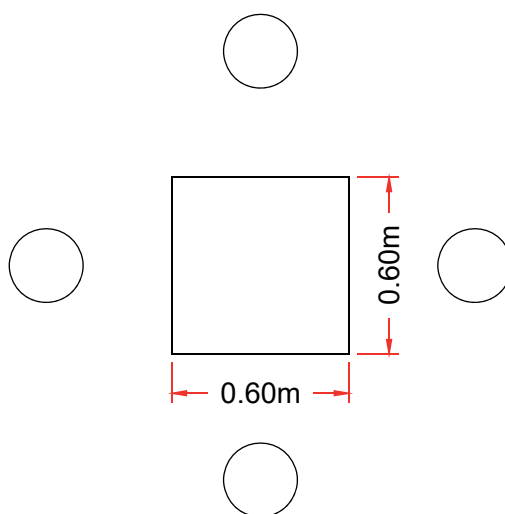
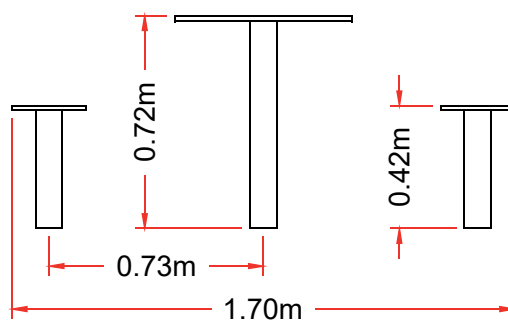
REF.: ACC-008
PARCHIS M2

EMPRESA
CERTIFICADORA



VISTA PRINCIPAL

SERIE INDEPENDIENTES
ficha técnica



DESCRIPCIÓN DE MATERIALES Polietileno
Madera laminada

Vinilos

EMPRESA
CERTIFICADORA



REF.: ACC-008

PARCHIS M2