



DESCRIPCIÓN conjunto formado por dos torres unidas mediante un tubo por el cual los niños podrán pasar de una torre a otra, acceso al conjunto mediante rampas especiales para que puedan acceder incluso niños que tengan algún tipo de limitación. Incluye tobogán.

INFORMACIÓN GENERAL

Edades de uso
1 -5 años

nº usuarios
10 usuarios

ACTIVIDADES LÚDICAS

- deslizarse
- relacionarse
- juego por turnos
- escalar

NORMATIVA VIGENTE

UNE-EN-1176 / 2009
UNE-EN-1177 / 2009

DIMENSIONES Y SEGURIDAD

Dimensiones del juego
4,65 x 5,76m

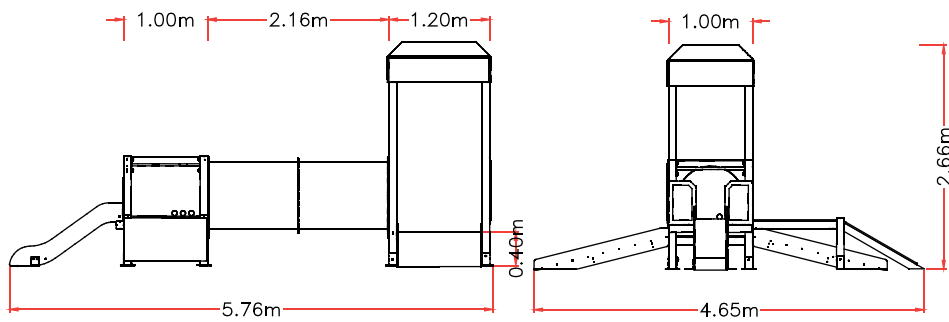
Zona de seguridad
7,65 x 8,15m

A.C.L
0,60m (torres)

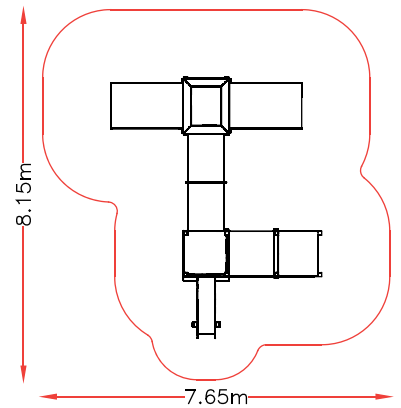
REF.: MIN-004A

MINIM 4A

VISTAS PRINCIPALES



ZONA DE SEGURIDAD



DESCRIPCIÓN DE MATERIALES

- Paneles y techo
PEHD 15mm
- Pilares estructurales
Madera Laminada 90x90
- Barras complejo y barra de bomberos
tubo acero inox AISI 304
- Rampa deslizamiento
PEHD 15mm
- Tornillería y herrajes anclaje
galvanizada
- Suelo
tablero fenólico antideslizante

CERTIFICADO VIGENTE

LOGOTIPOS



SELLOS

EMPRESA CERTIFICADORA



REF.: MIN-004A

MINIM 4A