



DESCRIPCIÓN Torre de recreo infantil caracterizada de hipopotamo. Estructura de madera laminada, suelo de HDPE antideslizante de 19mm, escalerilla de acceso de polietileno de 19mm y tobogán de salida de polietileno de 15mm. Diseñado para edades comprendidas entre 0-5 años. Juego por turnos con capacidad de hasta 4 personas, dimensiones 0.8m x 3,29m, área de seguridad necesaria de 3.85m x 5.79m. Altura de caída de 0.90m.

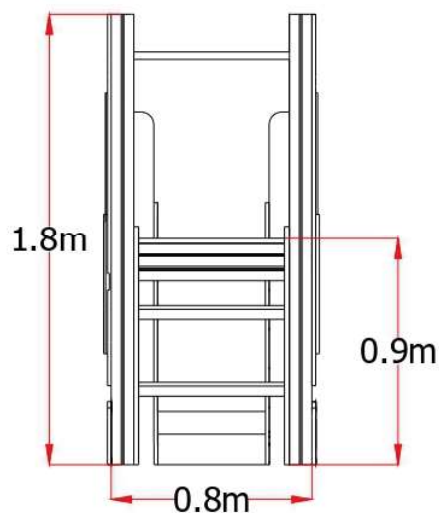
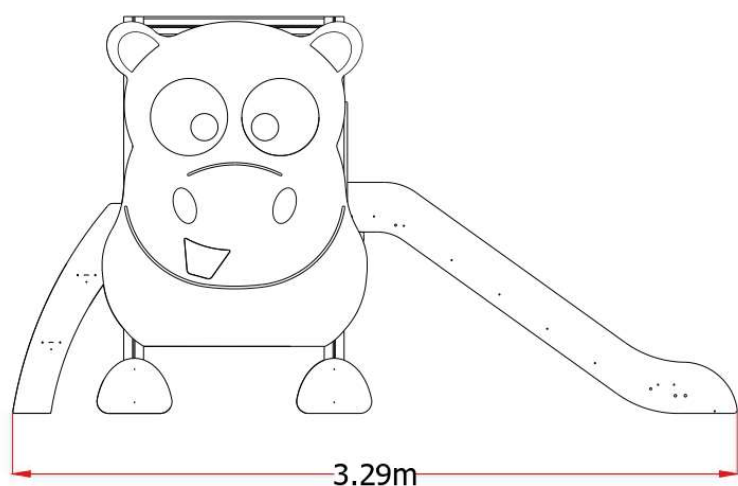
| | | | | | |
|----------------------------|---------------------------|----------------------------|--|--------------------------|--|
| INFORMACIÓN GENERAL | Edades de uso 0-5 años | ACTIVIDADES LÚDICAS | · deslizarse · relacionarse · juego por turnos · trepar | NORMATIVA VIGENTE | UNE-EN 1176-1:2018 UNE-EN 1176-3:2018 |
| | nº usuarios 4 usuarios | | | | |

| | | | |
|--------------------------------|--------------------------------------|-----------------------------------|----------------|
| DIMENSIONES Y SEGURIDAD | Dimensiones del juego 0,8 x 3,29m | Zona de seguridad 3,85 x 5,79m | A.C.L 0,90m |
| | | | |

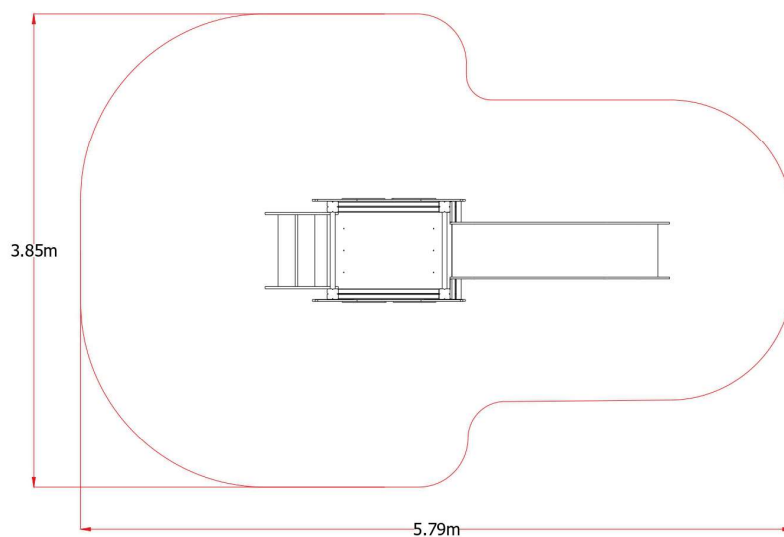
REF.: ANI-017

HIPOPOTAMO

VISTAS PRINCIPALES



ZONA DE SEGURIDAD



DESCRIPCIÓN DE MATERIALES

Paneles:
HDPE 15mm

Barandilla:
Acero inox AISI 304

Suelo:
HDPE 19mm

Estructura:
Madrera laminada

Escalerilla:
HDPE 19mm

Rampa deslizamiento:
HDPE 15mm

Tornillería:
Galvanizada

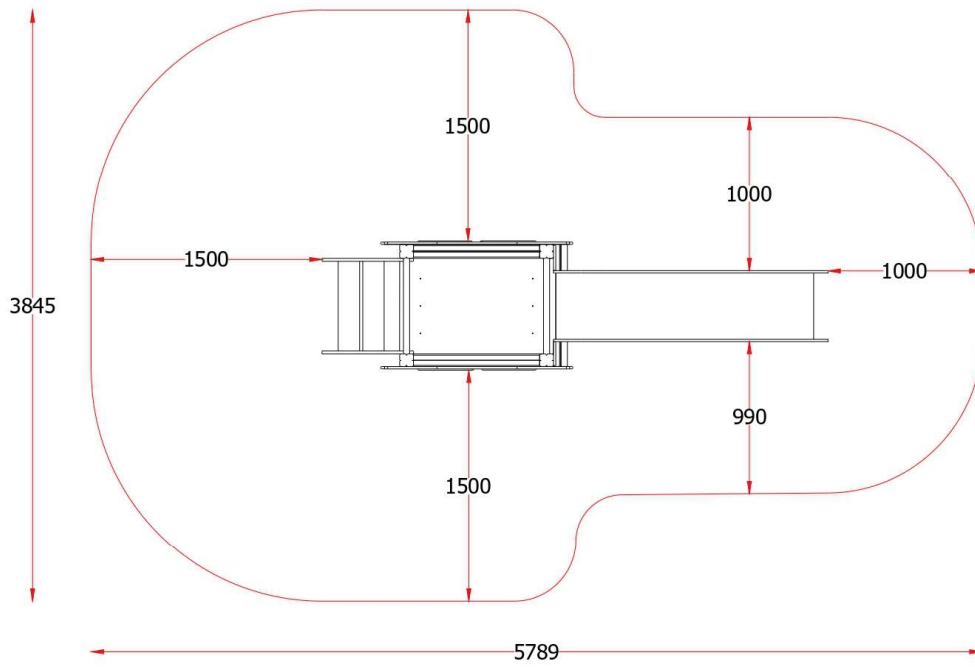
REF.: ANI-017

HIPOPOTAMO

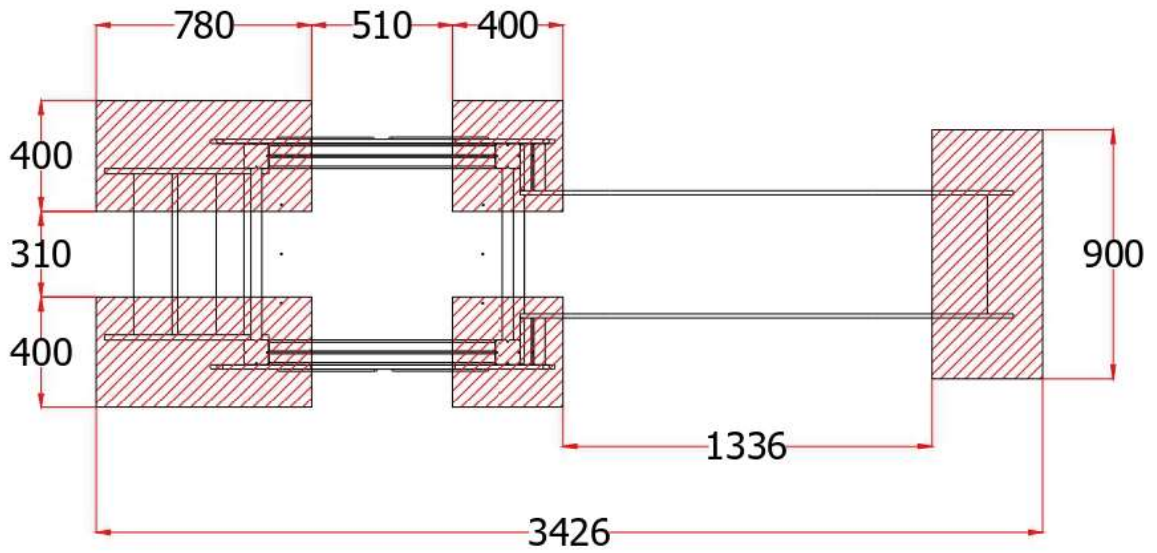
MOSSER playfor
industrias

INDUSTRIAS MOSSER 97 S.L. SE RESERVA LOS DERECHOS DEL PRODUCTO
Producto sujeto a modificación sin previo aviso

PLANTA



PLANTA CIMENTACION

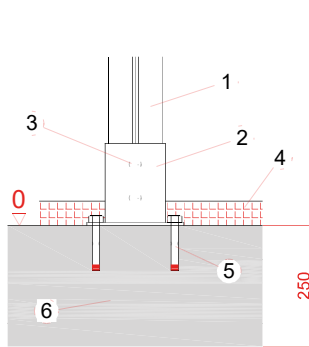


REF.: ANI-017

HIPOPOTAMO

FIJACION TIPO 1
EN SOLERA DE HORMIGON

- 1.- Poste
- 2.- Zapata metálica
- 3.- Tornillo de unión
- 4.- Superficie de seguridad (Caucho)
- 5.- Anclaje de expansión
- 6.- Hormigón



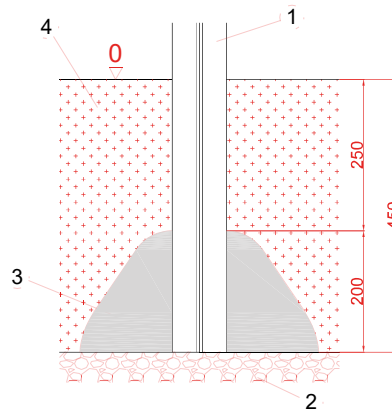
TIPO 1



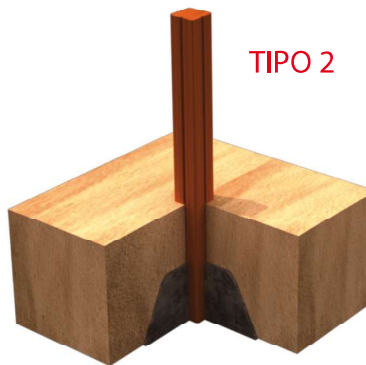
FIJACION A SOLERA DE HORMIGON

FIJACION TIPO 2
EN SUELO BLANDO

- 1.- Poste
- 2.- Grava
- 3.- Hormigón
- 4.- Suelo blando (tierra, arena)



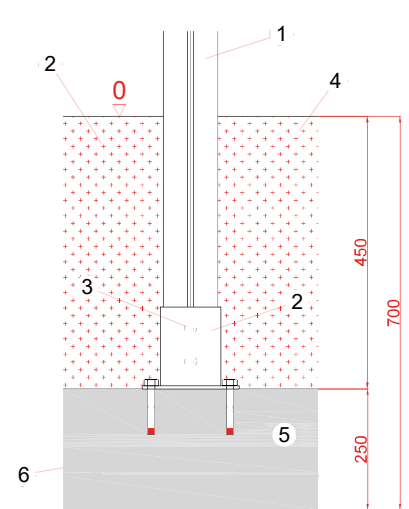
TIPO 2



FIJACION A SUELO BLANDO

FIJACION TIPO 3
EN SUELO BLANDO

- 1.- Poste
- 2.- Zapata metálica
- 3.- Tornillo de unión
- 4.- Suelo blando (tierra, arena)
- 5.- Anclaje de expansión
- 6.- Hormigón



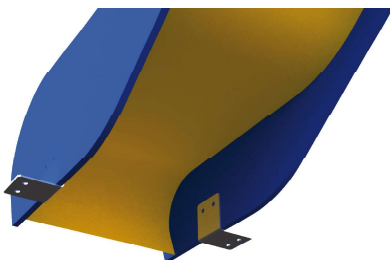
TIPO 3



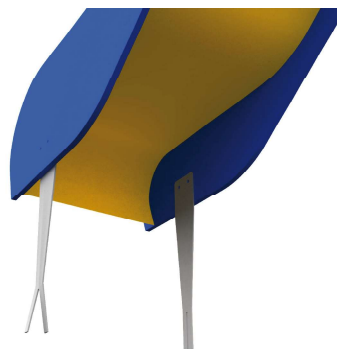
FIJACION TIPO 2 - TOBOGAN A TIERRA

FIJACION TOBOGAN

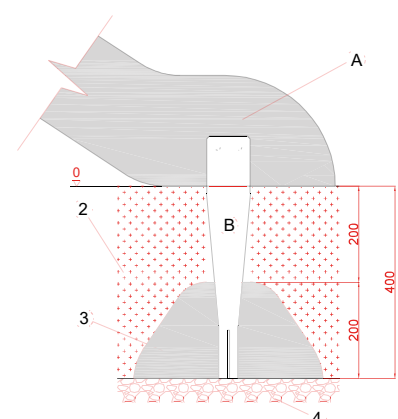
TIPO 1



TIPO 2



- A.- Tobogán
- 2.- Relleno de tierra
- 3.- Hormigón
- 4.- Fondo excavación
- B.- Fijación acero galvanizado



REF.: ANI-017

HIPOPOTAMO

MANTENIMIENTOS DE LOS JUEGOS INFANTILES

Mantenimiento de los juegos infantiles

La frecuencia de las inspecciones dependerá de factores como la severidad de uso, vandalismo, agentes atmosféricos, proximidad a zonas marinas, contaminación, antigüedad, etc.

1- Inspección de rutina. (Esta inspección puede ser necesaria realizarla incluso diariamente en si la localización y el mal uso de las instalaciones así lo requiere).

Inspección funcional y visual, como limpieza, distancias libres entresuelo y equipo, terminación de las superficies del suelo, desgastes excesivos, integridad estructural, falta de componentes.

2- Inspección funcional. (Esta inspección debe realizarse con una frecuencia de entre uno y tres meses)

Debe realizarse una inspección donde además de los desgastes habituales pueda verse vulnerado el correcto funcionamiento del juego, aún cuando este aún funcione pero haya manifestado un deterioro funcional importante o irregular.

Debe realizarse una documentación de las observaciones para poder establecer una evolución del equipo.

Deben verificarse el apriete de los tornillos, el desgaste de las cadenas, la posible corrosión en partes metálicas, etc.

3- Inspección Anual.

En esta inspección debe realizarse un estudio pormenorizado de todas las partes del juego, su estado y evolución desde la última inspección realizada, es posible incluso que sea necesario retirar partes del juego para evaluar su estado fuera del terreno e incluso descubrir los anclajes. Deben verificarse el apriete de los tornillos, el desgaste de las cadenas, la posible corrosión en partes metálicas, etc.

Mientras no se encuentren montadas algunas partes es recomendable impedir el acceso al juego o parte de él, siempre teniendo en cuenta los requisitos de seguridad de la norma UNE-EN1176. Debe realizarse una documentación de las observaciones para poder establecer una evolución del equipo e incluso se recomienda una documentación fotográfica para obtener datos más objetivos en la comparación de las sucesivas inspecciones.

4- Datos específicos

Nuestros productos están fabricados principalmente con tres principales materias primas, para ello es importante tener en cuenta...

Madera: Está tratada en autoclave con nivel de protección IV, por lo que no es necesario el mantenimiento contra xilófagos en condiciones normales los primeros años, no obstante ello alargará sensiblemente la vida útil del producto, para ello es importante aplicar un lasure a por abierto soluble en agua (esto ayudará además a mejorar el aspecto). Deben corregirse aquellas situaciones donde se acumule en la madera agua de forma continuada, ya que ello reduce su vida útil y su resistencia mecánica.

Poliétileno: No requiere ningún mantenimiento específico, puede que claree superficialmente, lo que se mejora puliendo (nunca pintar), en caso de grafitis aplicar disolventes adecuados o pulir

Herrajes con tratamiento superficial: Los herrajes pintados, lacados etc. deben ser decapados y posteriormente repetirse el tratamiento. Puede que sea posible la aplicación localizada según la necesidad

Herrajes con tratamiento termoquímico: Las piezas galvanizadas o dicromatadas pueden sufrir con el tiempo problemas de corrosión o pérdidas de condiciones estéticas, en ambos casos basta con aplicar un tratamiento superficial, de ser por motivos de corrosión debe aplicarse antes una base de convertidor de óxido, si la corrosión es avanzada es importante no ocultar el desperfecto por el riesgo de que se disimulen posibles problemas estructurales. En piezas pequeñas, incluso con poca corrosión (p.e.: tornillos) es siempre conveniente su replazo.

Herrajes de acero inoxidable: Los aceros inoxidables también son vulnerables a la corrosión, si es superficial, puede aplicarse algún disolvente, o desoxidante o limpiador específico para aceros inoxidables, si la corrosión es avanzada debe remplazarse la zona afectada o toda la pieza.

Contrachapado y tableros de madera: estos elementos suelen tener una vida útil muy larga, aunque su aspecto suele deteriorarse notablemente pasados unos años. Es posible aplicar algún tratamiento superficial como pinturas o plastificados. En caso de presentarse astillas vistas deben lijarse y de no poder limpiarse completamente debe remplazarse la pieza.

Maintenance of playground equipment

The frequency of inspections will depend on factors such as the severity of use, vandalism, weather, proximity to marine areas, pollution, antique, etc.

1- Routine inspection. (This inspection may be necessary to perform it even daily whether the location and misuse of facilities requires it).

functional and visual inspection, such as cleaning, mezzanine and equipment clearances, termination of floor surfaces, excessive wear, structural integrity, lack of components.

2- Functional inspection. (This inspection must be performed with a frequency of between one and three months)

an inspection where in addition to the usual wear should be performed can be violated the proper functioning of the game, even if this still works but has shown a important functional deterioration or irregular.

documentation of observations must be done to establish an evolution of the team.

tightening the screws, wear chains, possible corrosion should be checked in metal parts, etc.

3- Annual Inspection.

In this study a detailed inspection of all parts of the game should be done, your status and progress since the last inspection, may even necessary removing parts of the game to assess their state off the field and even discover the anchors. tightening the screws, wear chains, possible corrosion should be checked in metal parts, etc.

While some parts are not found mounted it is recommended to prevent access to the game or part of it, taking into account the security requirements of the UNE-EN1176.

documentation of observations must be done to establish an evolution equipment and even a photographic documentation is recommended for more details targets in comparing successive inspections.

4 - Specifics 4-

Our products are made primarily with three main raw materials, it is important to note ...

Wood: It is autoclaved with security level IV, which is not necessary maintenance against wood decay under normal conditions the early years, however it will significantly extend the life of the product, so it is important to apply a lasure by open soluble in water (this will also help to improve the appearance). those must be corrected situations where water accumulates on the wood continuously, as it reduces its life and its mechanical strength.

Polyethylene: not require any specific maintenance may Claree surface, thereby improving polishing (never paint), should apply suitable solvents or grafitis Polish

Fittings with surface treatment: Fittings painted, lacquered etc. must be pickled and subsequently repeated the treatment. the application may be possible located as needed

Fittings with thermochemical treatment: Galvanised parts or dicromatadas can eventually suffer corrosion problems or loss of aesthetic conditions, both simply apply a surface treatment, if for reasons of corrosion must be applied before base rust converter, if corrosion is advanced it is important not to hide the damage by the risk of possible structural problems disguise. parts small, even in low corrosion (bp .: screws) is always advisable his replacement.

Stainless steel hardware: Stainless steels are also vulnerable to corrosion, if superficial, any solvent can be applied, or rust remover or cleanser specific for stainless steels, if corrosion is advanced area must be replaced affected or the whole piece.

Plywood and wood boards: These elements typically have a useful life long, although its appearance is usually deteriorate significantly after a few years. You can be applied a surface treatment such as paint or plastic. In case of chips views must be sanded and thoroughly cleaned can not be replaced the part.

REF.: ANI-017

HIPOPOTAMO