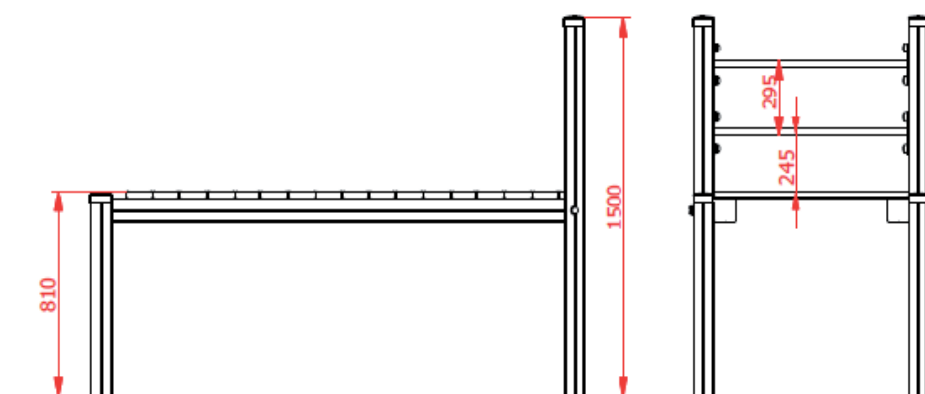




DESCRIPCIÓN

DIMENSIONES  
GENERAL

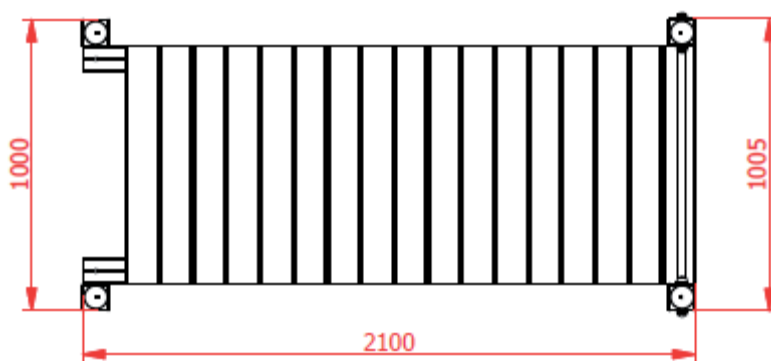


DESCRIPCIÓN  
DE MATERIALES

Postes de madera

Barras de acero

Tornillería y herrajes anclaje  
galvanizada



REF.: CID-002

**LUMBARES**