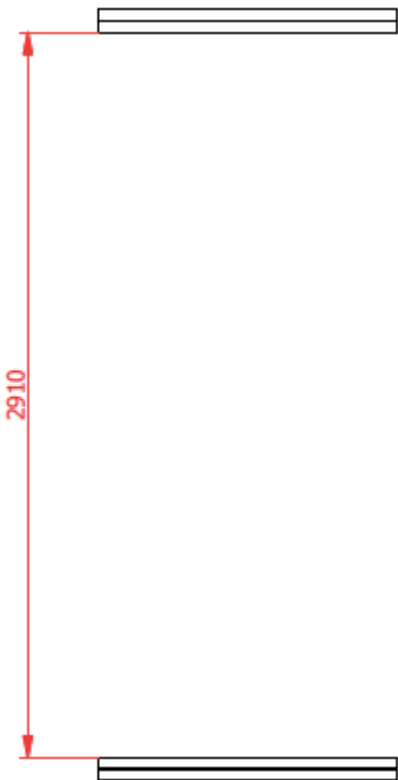
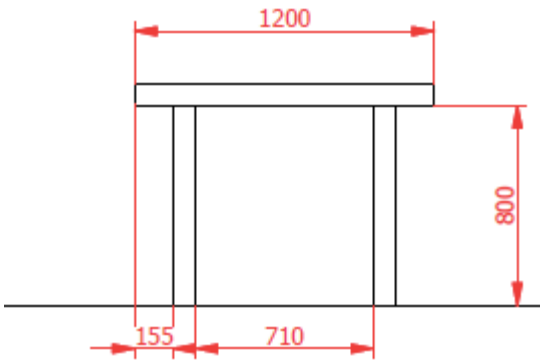




DESCRIPCIÓN

DIMENSIONES  
GENERAL



DESCRIPCIÓN  
DE MATERIALES

- Postes de madera
- Barras de acero
- Tornillería y herrajes anclaje galvanizada

REF.: CID-009  
**VALLAS**