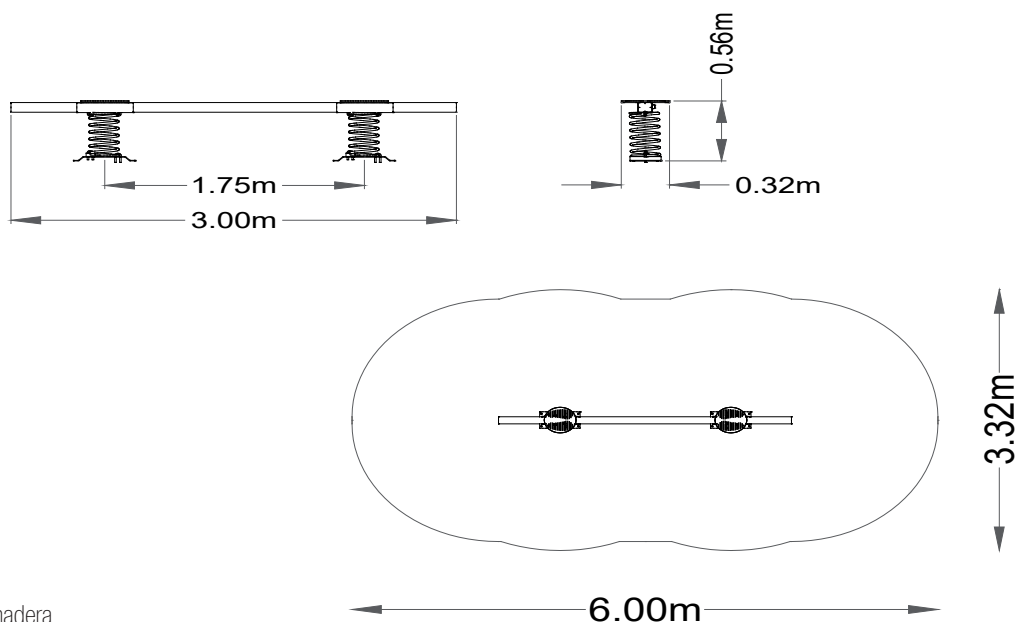


DESCRIPCIÓN

DIMENSIONES GENERAL



DESCRIPCIÓN DE MATERIALES

Postes de madera
Tornillería y herrajes anclaje galvanizada
Placas de Unión
Plancha de hierro galvanizado

REF.: CID-015
**EQUILIBRIO
PLUS**