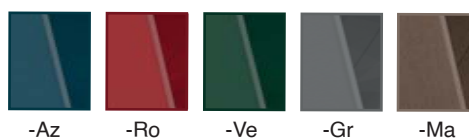




**MATERIALES
ECOLÓGICOS** 

COLORES LISTONES



DESCRIPCIÓN

Banco con pata de chapa de hierro plegada y 5 listones

DESCRIPCIÓN DE MATERIALES

AMSTERDAM

Ref: MBA-004-Ma

Material:

- chapa de hierro plegada color gris forja
- tabloncillos kompakt (HRC) 110 x 35 mm
- Con respaldo

Ref: MBA-004-Ma

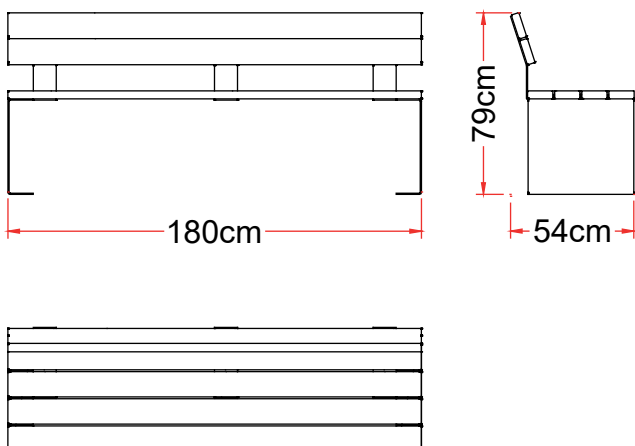
Material:

- folded steel sheet with gray oxiron finish
- Kompakt slats(HRC) 110 x 35 mm
- With backup

Ref: MBA-004-Ma

Materiel:

- feuille de fer pliée finition oxiron grise
- lattes kompakt (HRC) 110 x 35 mm
- Avec dossier

VISTAS
PRINCIPALES

100% RECIKLADO
RECIKLABLE



estabilidad
dimensional



GARANTIA
25 AÑOS

Compakt
Natural Composite