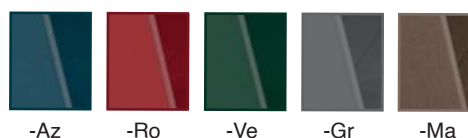




**MATERIALES
ECOLÓGICOS** 

COLORES LISTONES



DESCRIPCIÓN

Banco con pata de chapa de hierro plegada y tablonés compact

DESCRIPCIÓN DE MATERIALES

AMSTERDAM 1/2

Ref: MBA-005-Ma

Material:

- chapa de hierro plegada color gris forja
- tablonés compact (HRC) 110 x 35 mm
- Con respaldo 1/2

Ref: MBA-005-Ma

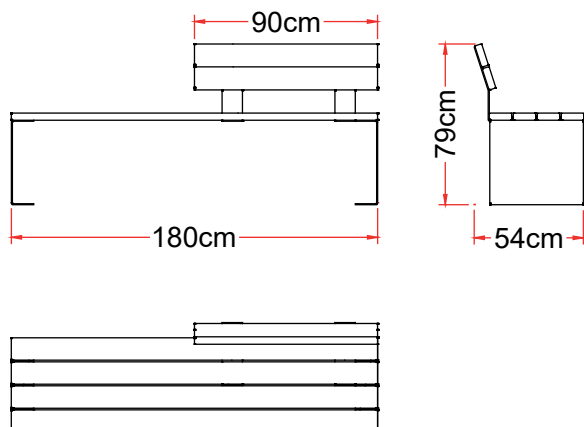
Material:

- folded steel sheet with gray oxiron finish
- Compact slats(HRC) 110 x 35 mm
- With backup 1/2

Ref: MBA-005-Ma

Material:

- feuille de fer pliée finition oxiron grise
- lattes compact (HRC) 110 x 35 mm
- Avec dossier 1/2

VISTAS
PRINCIPALES

Compakt
Natural Composite