

**DESCRIPCIÓN** COMBINACION DE ELEMENTOS QUE DESARROLLA DIFERENTES PARTES DE NUESTRO CUERPO

**INFORMACIÓN GENERAL**

Edades de uso:  
No apto para niños

**EQUIPO DESTINADO ÚNICAMENTE A JÓVENES Y ADULTOS O A PERSONAS QUE MIDAN MÁS DE 1,40 m**

Nº usuarios:  
4 usuarios

**DIMENSIONES Y SEGURIDAD**

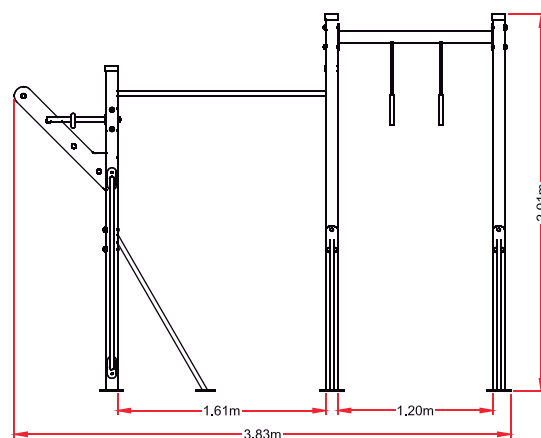
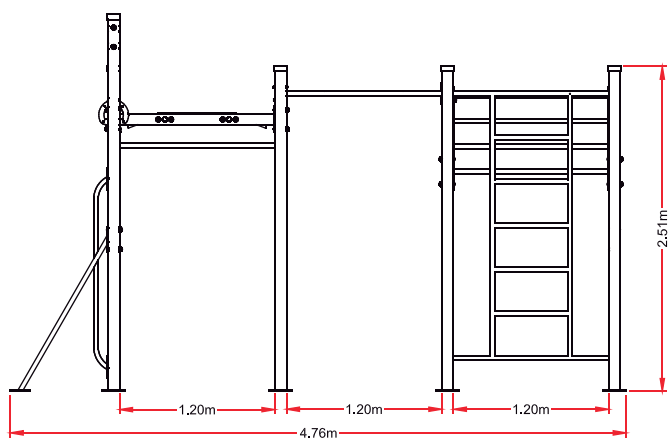
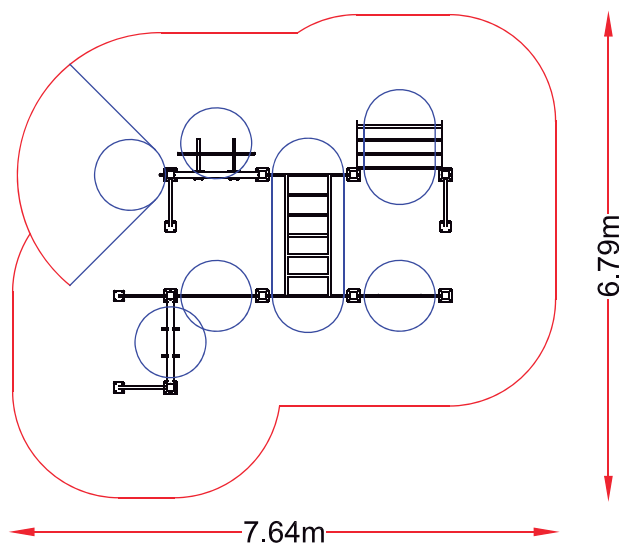
DIM: 4,76 x 6,83 x 2,91 m

Zona de seguridad  
7,64 x 6,79 m

A.C.L  
1,35 m

Equipo según normativa **UNE-EN-16630:2015**

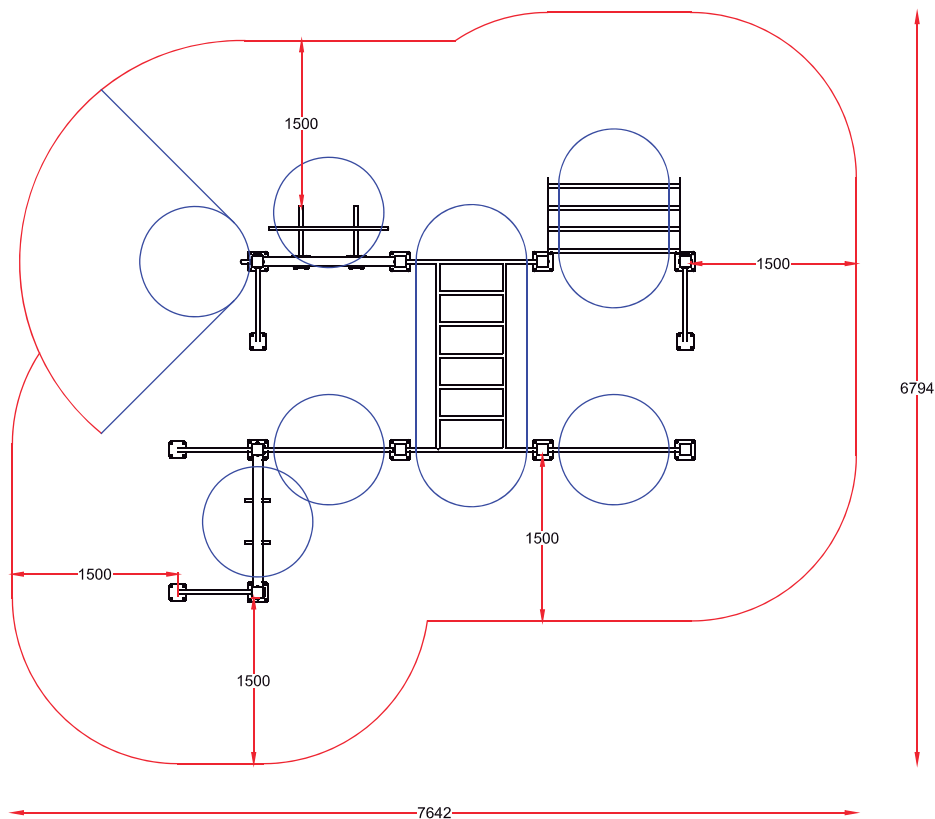
**PESO MÁXIMO AUTORIZADO DEL USUARIO: 100 kg**

VISTAS  
PRINCIPALESZONA DE  
SEGURIDAD

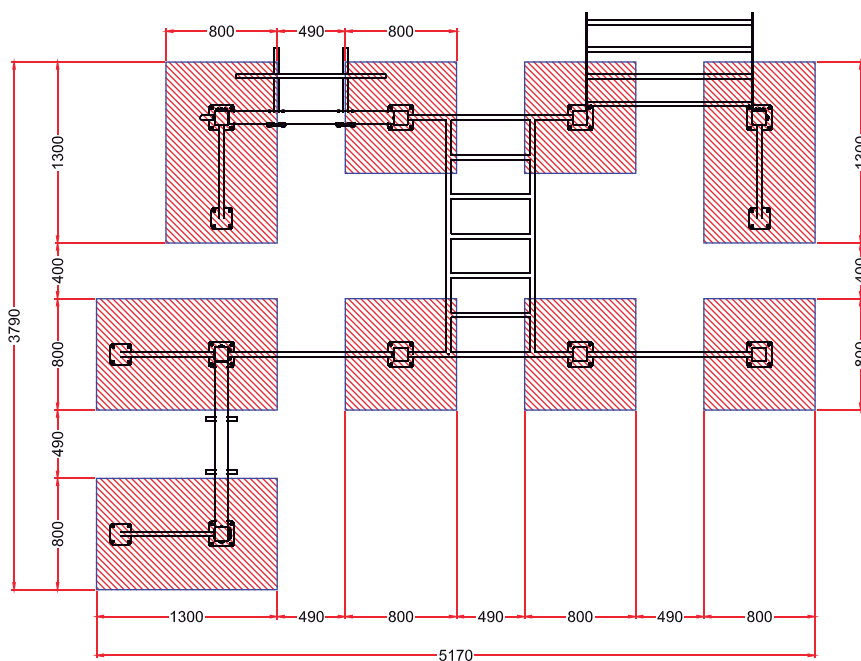
## INFORMACION TECNICA

Postes	Perfil de acero galvanizado
Barras	Acero inoxidable
Postes	Tubo 90 x 90 x 2 mm
Diámetro barras	ø35 x 2 mm
Bancada	Madera de pino laminada 90 x 90 mm Tratamiento en autoclave nivel IV
Tapas postes	HDPE 90 x 90 mm
Tornillería y herrajes	Galvanizados
Longitud	4760 mm
Ancho	3830 mm
Alto	2910 mm
Peso	-- kg
Area requerida	7640 x 6790 mm

PLANTA



PLANTA  
CIMENTACION



FIJACION A SOLERA DE HORMIGON



Fijación mediante varilla roscada M12, taladro en solera de hormigón  $\varnothing 14$  y resina.

FIJACION A SUELO BLANDO



Fijación mediante varilla roscada M12 con patilla, tronco piramidal de hormigón de 0.5 metros de altura.

## ANILLAS



**Función:** Ejercicios para el fortalecimiento de los músculos del tronco, hombros y brazos.

**Uso:** Sujetar una anilla con cada mano. Elevar el cuerpo flexionando los brazos. Realizar movimientos de hombros, alejando y acercando las anillas. Finalizar extendiendo nuevamente los brazos.

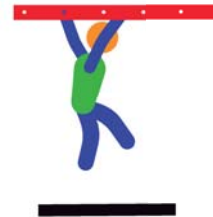
## ESCALERA ASCENSO



**Función:** Ejercicios para el fortalecimiento de los músculos del tronco, hombros y brazos.

**Uso:** Sujetar la barra inferior con los brazos extendidos. Mediante la flexión de los brazos y el balanceo del cuerpo, sujetar con uno de los brazos la siguiente barra de la escalera. Tras alcanzar la barra superior, repetir el recorrido en orden inverso.

## MONKEY BAR



**Función:** Ejercicios para el fortalecimiento de los músculos del tronco y brazos.

**Uso:** Sujetar una de las barras con los brazos extendidos. Mediante la flexión de los brazos y el balanceo del cuerpo, sujetar con uno de los brazos la siguiente barra de la escalera. Repetir la operación alternando los brazos hasta completar el recorrido.

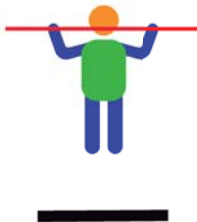
## PARED SUECA



**Función:** Ejercicios para el fortalecimiento de numerosos músculos: tríceps, cuádriceps, trapecio, deltoides, lumbares, abdominales y femorales.

**Uso:** Sujetar la barra superior con los brazos totalmente extendidos. Elevar las piernas manteniéndolas rectas, formando una L con el cuerpo hasta llevarlas paralelas al suelo. Finalizar bajando nuevamente las piernas.

## BARRA SIMPLE



**Función:** Ejercicios para el fortalecimiento de los músculos del tronco y brazos.

**Uso:** Sujetar la barra con los brazos totalmente extendidos. Elevar el cuerpo flexionando los brazos hasta sobrepasar la barra con la barbilla. Finalizar extendiendo nuevamente los brazos.

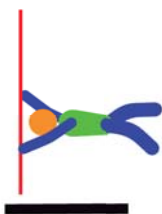
## BARRA DOMINADAS



**Función:** Ejercicios para el fortalecimiento de los músculos del tronco y brazos.

**Uso:** Sujetar la barra con los brazos totalmente extendidos. Elevar el cuerpo flexionando los brazos hasta sobrepasar la barra con la barbilla. Finalizar extendiendo nuevamente los brazos.

## BARRA VERTICAL



**Función:** Ejercicios para el fortalecimiento de los músculos abdominales, hombros y brazos.

**Uso:** Sujetar la barra con los brazos extendidos manteniendo el cuerpo lo más horizontal posible. Finalizar bajando lentamente al suelo.

**Ejercicio:** Realizar repeticiones. Realice el ejercicio a un ritmo constante.

**Atención:** En caso de notar cualquier dolor, cesar el ejercicio y, si es necesario, visite a su médico.

**EQUIPO DESTINADO ÚNICAMENTE A JÓVENES Y ADULTOS  
O A PERSONAS QUE MIDAN MÁS DE 1.400 mm  
UN USUARIO POR ELEMENTO  
PESO MÁXIMO AUTORIZADO DEL USUARIO: 100 kg  
NO SE PUEDEN REALIZAR EJERCICIOS  
EN POSICIONES CONTIGUAS**

## MANTENIMIENTOS DE LOS JUEGOS INFANTILES

**Mantenimiento de los juegos infantiles**

La frecuencia de las inspecciones dependerá de factores como la severidad de uso, vandalismo, agentes atmosféricos, proximidad a zonas marinas, contaminación, antigüedad, etc.

**1- Inspección de rutina.** (Esta inspección puede ser necesaria realizarla incluso diariamente en si la localización y el mal uso de las instalaciones así lo requiere).

Inspección funcional y visual, como limpieza, distancias libres entresuelo y equipo, terminación de las superficies del suelo, desgastes excesivos, integridad estructural, falta de componentes.

**2- Inspección funcional.** (Esta inspección debe realizarse con una frecuencia de entre uno y tres meses)

Debe realizarse una inspección donde además de los desgastes habituales pueda verse vulnerado el correcto funcionamiento del juego, aún cuando este aún funcione pero haya manifestado un deterioro funcional importante o irregular.

Debe realizarse una documentación de las observaciones para poder establecer una evolución del equipo.

Deben verificarse el apriete de los tornillos, el desgaste de las cadenas, la posible corrosión en partes metálicas, etc.

**3- Inspección Anual.**

En esta inspección debe realizarse un estudio pormenorizado de todas las partes del juego, su estado y evolución desde la última inspección realizada, es posible incluso que sea necesario retirar partes del juego para evaluar su estado fuera del terreno e incluso descubrir los anclajes. Deben verificarse el apriete de los tornillos, el desgaste de las cadenas, la posible corrosión en partes metálicas, etc.

Mientras no se encuentren montadas algunas partes es recomendable impedir el acceso al juego o parte de él, siempre teniendo en cuenta los requisitos de seguridad de la norma UNE-EN1176.

Debe realizarse una documentación de las observaciones para poder establecer una evolución del equipo e incluso se recomienda una documentación fotográfica para obtener datos más objetivos en la comparación de las sucesivas inspecciones.

**4- Datos específicos**

Nuestros productos están fabricados principalmente con tres principales materias primas, para ello es importante tener en cuenta. . .

**Madera:** Está tratada en autoclave con nivel de protección IV, por lo que no es necesario el mantenimiento contra xilófagos en condiciones normales los primeros años, no obstante ello alargará sensiblemente la vida útil del producto, para ello es importante aplicar un lasure a por abierto soluble en agua (esto ayudará además a mejorar el aspecto). Deben corregirse aquellas situaciones donde se acumule en la madera agua de forma continuada, ya que ello reduce su vida útil y su resistencia mecánica.

**Poliétileno:** No requiere ningún mantenimiento específico, puede que claree superficialmente, lo que se mejora puliendo (nunca pintar), en caso de grafitis aplicar disolventes adecuados o pulir

**Herrajes con tratamiento superficial:** Los herrajes pintados, lacados etc. deben ser decapados y posteriormente repetirse el tratamiento. Puede que sea posible la aplicación localizada según la necesidad

**Herrajes con tratamiento termoquímico:** Las piezas galvanizadas o dicromatadas pueden sufrir con el tiempo problemas de corrosión o pérdidas de condiciones estéticas, en ambos casos basta con aplicar un tratamiento superficial, de ser por motivos de corrosión debe aplicarse antes una base de convertidor de óxido, si la corrosión es avanzada es importante no ocultar el desperfecto por el riesgo de que se disimulen posibles problemas estructurales. En piezas pequeñas, incluso con poca corrosión (p.e.: tornillos) es siempre conveniente su replazo.

**Herrajes de acero inoxidable:** Los aceros inoxidables también son vulnerables a la corrosión, si es superficial, puede aplicarse algún disolvente, o desoxidante o limpiador específico para aceros inoxidables, si la corrosión es avanzada debe remplazarse la zona afectada o toda la pieza.

**Contrachapado y tableros de madera:** estos elementos suelen tener una vida útil muy larga, aunque su aspecto suele deteriorarse notablemente pasados unos años. Es posible aplicar algún tratamiento superficial como pinturas o plastificados. En caso de presentarse astillas vistas deben lijarse y de no poder limpiarse completamente debe remplazarse la pieza.

**Maintenance of playground equipment**

The frequency of inspections will depend on factors such as the severity of use, vandalism, weather, proximity to marine areas, pollution, antique, etc.

**1- Routine inspection.** (This inspection may be necessary to perform it even daily whether the location and misuse of facilities requires it).

functional and visual inspection, such as cleaning, mezzanine and equipment clearances, termination of floor surfaces, excessive wear, structural integrity, lack of components.

**2- Functional inspection.** (This inspection must be performed with a frequency of between one and three months)

an inspection where in addition to the usual wear should be performed can be violated the proper functioning of the game, even if this still works but has shown a important functional deterioration or irregular.

documentation of observations must be done to establish an evolution of the team.

tightening the screws, wear chains, possible corrosion should be checked in metal parts, etc.

**3- Annual Inspection.**

In this study a detailed inspection of all parts of the game should be done, your status and progress since the last inspection, may even necessary removing parts of the game to assess their state off the field and even discover the anchors. tightening the screws, wear chains, possible corrosion should be checked in metal parts, etc.

While some parts are not found mounted it is recommended to prevent access to the game or part of it, taking into account the security requirements of the UNE-EN1176.

documentation of observations must be done to establish an evolution equipment and even a photographic documentation is recommended for more details targets in comparing successive inspections.

**4 - Specifics 4-**

Our products are made primarily with three main raw materials, it is important to note ...

**Wood:** It is autoclaved with security level IV, which is not necessary maintenance against wood decay under normal conditions the early years, however it will significantly extend the life of the product, so it is important to apply a lasure by open soluble in water (this will also help to improve the appearance). those must be corrected situations where water accumulates on the wood continuously, as it reduces its life and its mechanical strength.

**Polyethylene:** not require any specific maintenance may Claree surface, thereby improving polishing (never paint), should apply suitable solvents or grafitis Polish

**Fittings with surface treatment:** Fittings painted, lacquered etc. must be pickled and subsequently repeated the treatment. the application may be possible located as needed

**Fittings with thermochemical treatment:** Galvanised parts or dicromatadas can eventually suffer corrosion problems or loss of aesthetic conditions, both simply apply a surface treatment, if for reasons of corrosion must be applied before base rust converter, if corrosion is advanced it is important not to hide the damage by the risk of possible structural problems disguise. parts small, even in low corrosion (bp .: screws) is always advisable his replacement.

**Stainless steel hardware:** Stainless steels are also vulnerable to corrosion, if superficial, any solvent can be applied, or rust remover or cleanser specific for stainless steels, if corrosion is advanced area must be replaced affected or the whole piece.

**Plywood and wood boards:** These elements typically have a useful life long, although its appearance is usually deteriorate significantly after a few years. You can be applied a surface treatment such as paint or plastic. In case of chips views must be sanded and thoroughly cleaned can not be replaced the part.